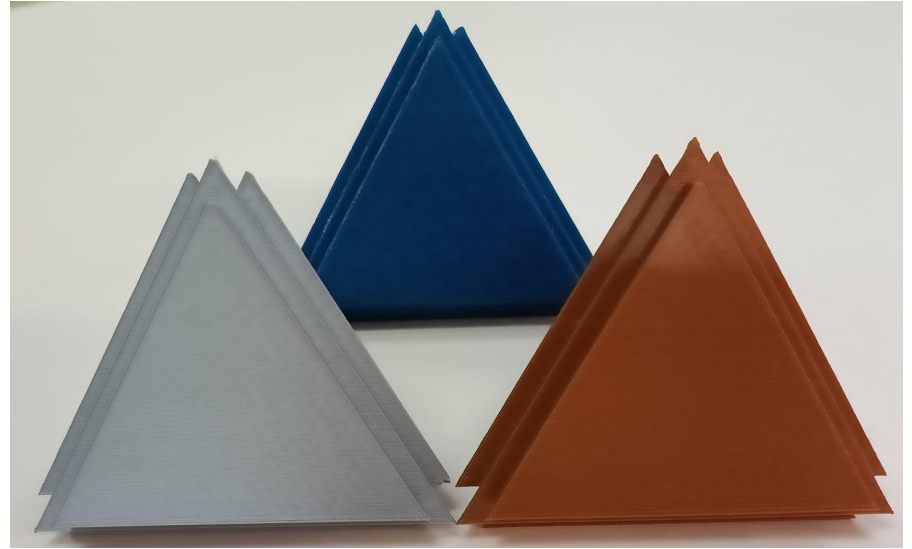
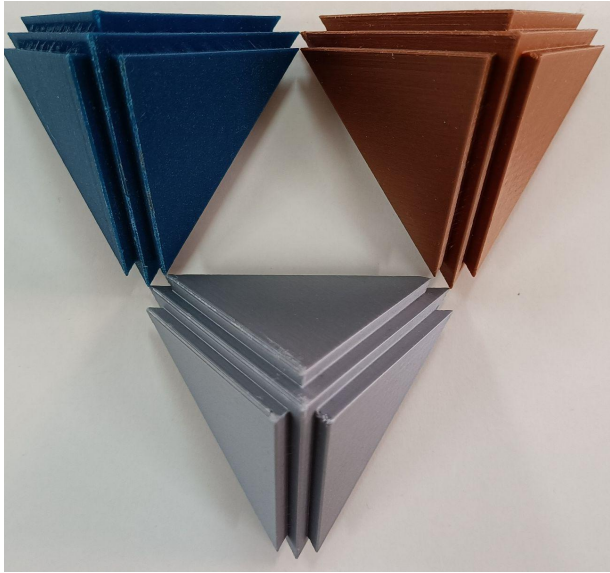


Poliedro Marcos Güeto Sandá - IES Ramón Menéndez Pidal



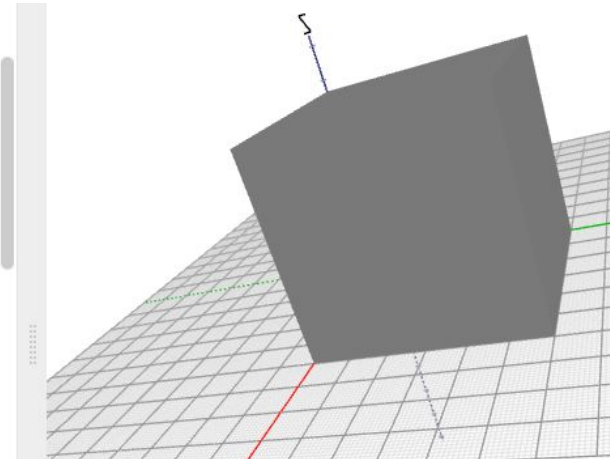
Programa usado

O programa usado para fazer o poliedro foi BlocksCAD.



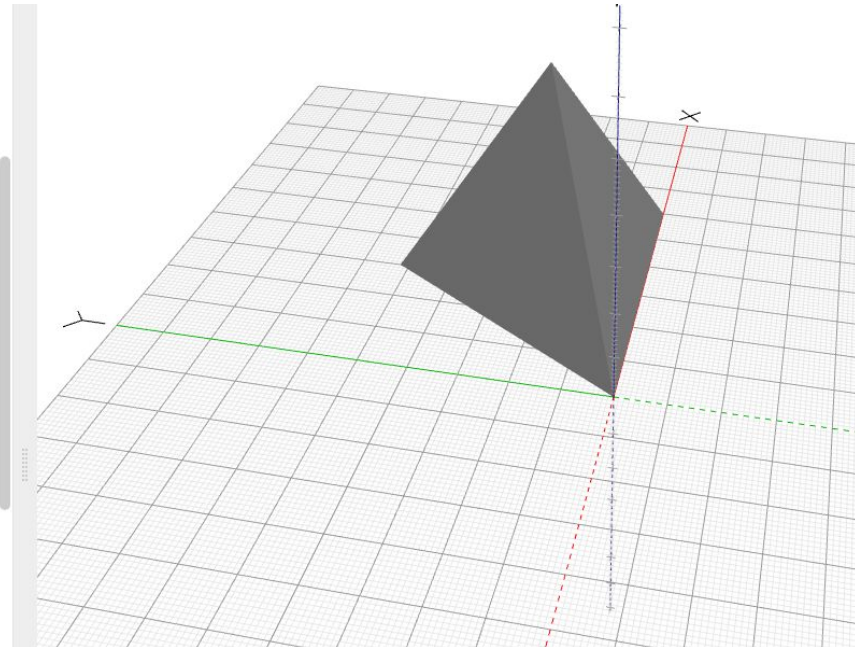
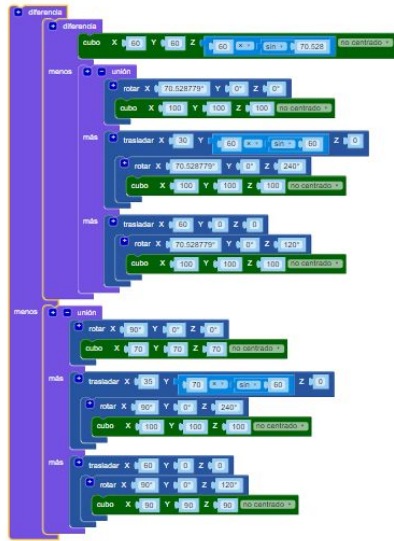
Paso 1

En primeiro lugar creei un hexaedro ó que posteriormente lle restaría outras figuras para crear un tetraedro regular. Dado que a arista deste será de 60 mm, os lados X e Y serán de 60 mm. Pola súa parte, a altura sería $60\text{sen}(70,528^\circ)$ dado que esta é a altura dun tetraedro regular de lado 60.



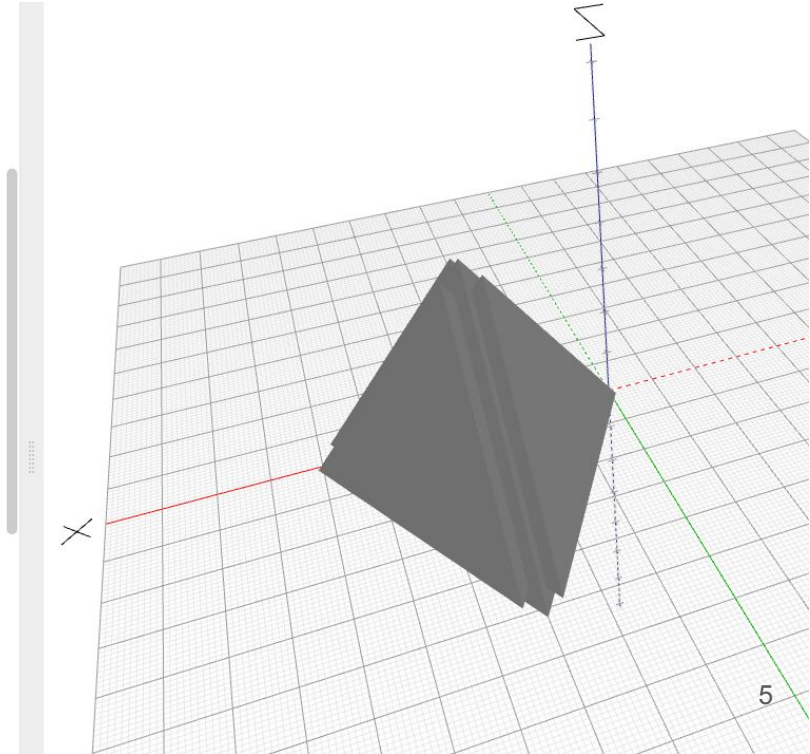
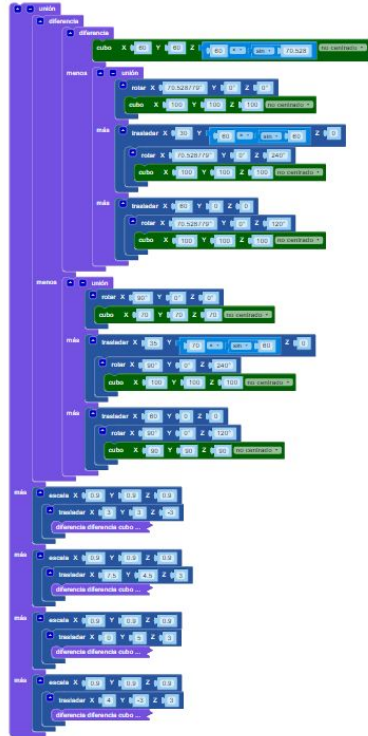
Paso 2

Posteriormente, restei outros prismas con diferentes rotacións e translacións ó prisma principal, para dar lugar ó tetraedro base.



Paso 3

Engado os outros 4 tetraedros mediante translacións, facendo que estes estén centrados.



Resultado final

[Página do poliedro](#)

